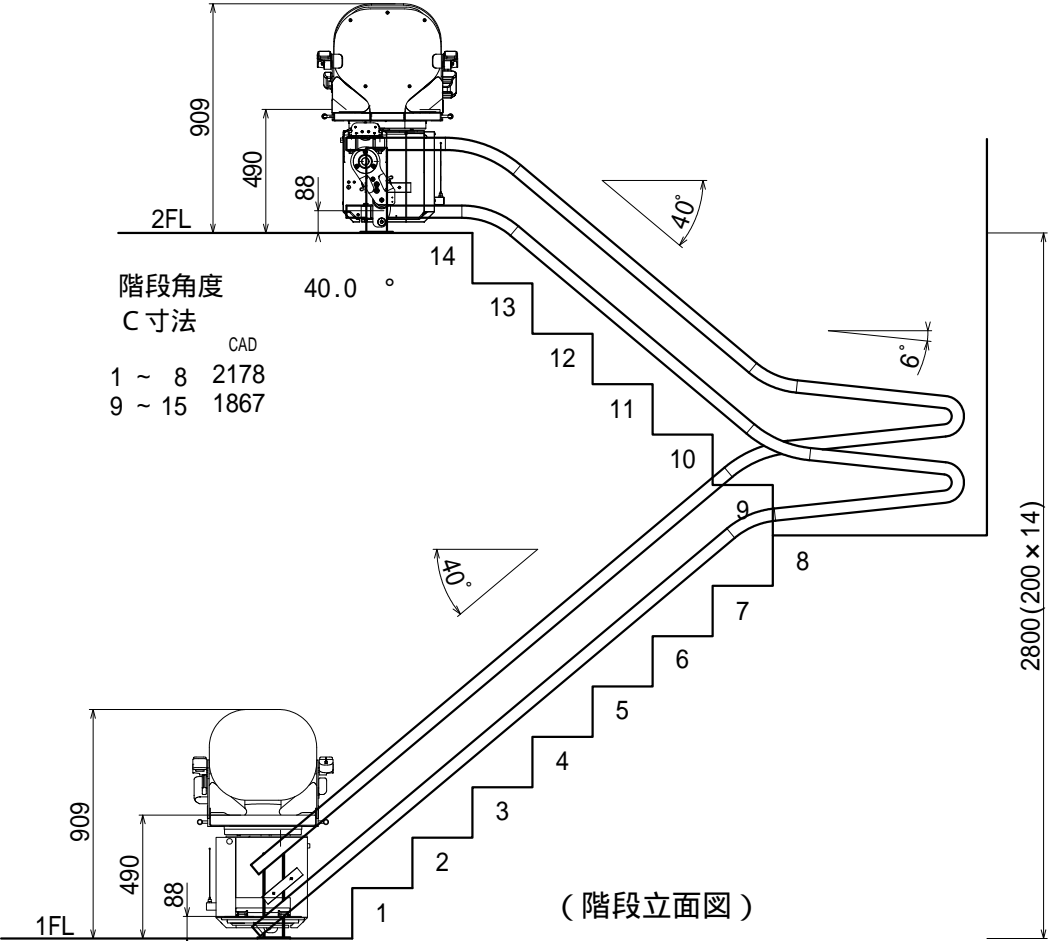
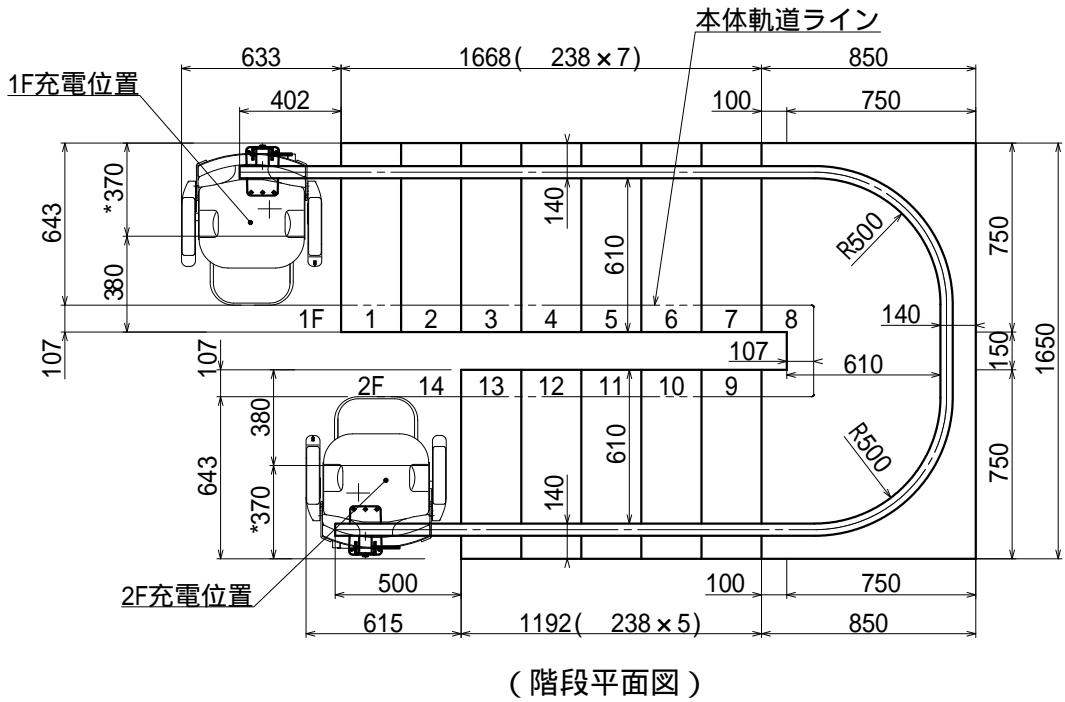


参考図面

SYNTEX

(注意)本図面は設置イメージをつかむための営業図面です。
寸法は実際とは異なります。(参考寸法を表示)

*収納寸法



装置仕様	型式	アルーラ(SRX)型	レール	鋼管パイプ製クロム鍍金処理	縦曲げ	形状	通常R	特殊R	3	出図日	内容	単位mm	縮尺(A3)	設計年月日	物件名	アルーラ参考図面(外回り180°)
	積載荷重	90kg以下 1名	シートカラー		水平	90°外回り			6			承認	検図	設計	管理	
	駆動方式	ラック&ピニオン方式	階段材質	<input type="checkbox"/> 木造 <input type="checkbox"/> コンクリート	螺旋	90°内回り			5			坂庭	佐々木	小高	図番	SRX-2
	電源	AC100V	ペンダントSW	<input type="checkbox"/>	その他	180°内回り			4							
	モーター	DC200W	呼び送りSW	<input type="checkbox"/> 追加		90°外回り	2		3							
	電源供給	バッテリー24V	充電ターミナル	<input type="checkbox"/> 追加		180°内回り			2							
	平均速度	5.5/min	備考						1							
	対応傾斜角度	0°~55°														