

いす式階段昇降機 タスカル S T (SEC9S)

取扱説明書

本機の操作を行うときは、取扱説明書に指示されている安全に関する注意事項をすべて遵守して下さい。
取扱説明書を紛失したり、注意シールが剥がれたり汚損した場合は、お買い上げ頂きました販売会社へご連絡頂きますようお願い致します。

はじめに

このたびは弊社の製品「タスカル ST 」をお買い上げ下さりましてありがとうございました。

本書は「タスカル ST 」のお取り扱いについて説明しています。

安全で快適に階段の昇降をするため、お使いになる前に本書を必ずお読みになり、手順、注意、点検を確実に行って下さい。

なお、故障や不審な点が生じた場合は、販売会社までご連絡下さい。

どうぞ末永くご愛用下さいますようお願い申し上げます。

目 次




はじめに.....	1
目 次.....	2
1 . 安全上のご注意	3
2 . 製品の概要	6
2-1 使用目的.....	6
2-2 警告ラベルの種類と貼付位置	6
2-3 各部の名称	7
2-4 仕様・本体寸法.....	8
3 . 安全装置の名称	9
4 . 始動点検	10
5 . ご使用方法	11
5-1 運転準備.....	11
5-2 本体への乗り込み	12
5-3 昇降機の運転（本体操作スイッチ及び呼び戻しスイッチによる操作）	13
5-4 退出	14
6 . 日常のお手入れ	15
7 . 定期点検	16
7-1 1ヶ月毎点検項目.....	16
7-2 3ヵ月毎点検項目.....	17
7-3 12ヶ月毎点検項目	18
8 . 故障と対策	19
9 . 廃棄.....	21

1. 安全上のご注意

本機をご使用頂く上で、人身事故などを防止するための重要な事柄が取扱説明書に記載されていますので、必ずよく読みよく理解してからご使用下さい。


本文中のマーク及び警告ラベルについて

この取扱説明書では、「危険」「警告」「注意」について次のような定義と警告表示を使用しています。警告表示は安全運転のために重要な事柄です。

 危険	取り扱いを誤った場合に、使用者が死亡または重傷を負う危険が切迫して生じることが想定される場合。
 警告	取り扱いを誤った場合に、使用者が死亡または重傷を負う可能性が想定される場合。
 注意	取り扱いを誤った場合に、使用者が傷害（ 1 ）を負う危険が想定される場合、および物的損害（ 2 ）のみの発生が想定される場合。または警告事項により危険の可能性が低い場合。

- 1 傷害とは、治療に入院や長期の通院を要さない、けが、やけど、感電などをさします。
- 2 物的傷害とは、機械の損傷および周辺設備にかかわる拡大損害をさします。

なお、この取扱説明書では、下記のシンボルマークが付いている文章にて各種機器の特長を説明しています。よく読んで頂き、快適に本製品をご使用下さい。



	快適な昇降を実現するための各種機器の特長を示しています。
---	------------------------------

一般的な安全遵守事項

1. 取扱説明書をよく読み、よく理解してから使用して下さい。
2. 本機の操作は、使用方法を熟知した人に限定して下さい。
3. 始動点検及び定期点検は、取扱説明書の本文に従って必ず実施して下さい。
4. 運転時に異音発生などの普段と異なる状態が発生した時は、ただちに本機の使用を禁止し、お買い上げ頂きました販売会社に連絡して点検を受けて下さい。
5. 本機を荷物の上げ下げなどの目的に使用しないで下さい。

使用上の注意

 警告	<p>お使いになる前には、取扱説明書をよく読んで下さい。</p>	
	<p>車椅子から座席への乗り移りは、安全確保のため必ず介護者の補助を受けて下さい。</p>	
	<p>車椅子から座席への乗り移りは、必ず車椅子の車輪を固定してから行って下さい。</p>	
	<p>座席、フットレストには絶対に飛び乗らないで下さい。</p>	
	<p>乗り込む時は、座席がしっかり固定されていることを確認して下さい。</p>	
	<p>座席にはシートベルトを身体に合わせてしっかり締めて下さい。</p>	
	<p>肘掛や座席に立ったり、ぶら下がったりしないで下さい。</p>	
	<p>ローラ、ラック部分には絶対に手足や異物等を入れないで下さい。</p>	

 危険	<p>本機に水をかけたり、濡れた手で操作しないで下さい。漏電、感電する恐れがあります。</p> <p>ローラ、ラック部分には絶対に手足や異物等を入れないで下さい。</p>
 注意	<p>取扱説明書をよく読み、十分理解して正しい方法でご使用下さい。</p> <p>定格能力を守ってご使用下さい。</p> <p>改造は絶対に行わないで下さい。故障の原因になります。</p> <p>レール周辺に人や物等がないことを確認してから運転して下さい。</p> <p>緊急時を除き、上・下階以外で乗り降りしないで下さい。</p> <p>本機を使用しない時はキーを抜いておいて下さい。</p> <p>本機を使用しない時は、座面を折り畳みシートベルトを座面に固定して下さい。また、走行時衣類等が座面より下部に垂れない様にして下さい。</p> <p>本機駆動部に巻き込む恐れがあります。</p> <p>背板と壁の間に手を入れないで下さい。</p> <p>肘掛、フットレスト、座席の折りたたみは丁寧に行ってください。故障につながります。</p> <p>肘掛、フットレスト、座席の折りたたみ及び回転をさせる際は、手、足、衣服等のはさみこみに十分注意して行って下さい。</p> <p>レール内の走行部分及びラックには、若干の油分があります。衣服等が触れない様に注意して下さい。</p> <p>異常が認められた場合には直ちに使用をやめ、お買い上げ頂いた販売店に点検・修理を依頼して下さい。その際、本体正面の表示数字を一緒にお知らせ下さい。</p> <p>十分な機能を維持するため、取扱説明書に従って、定期的な保守点検を実施して下さい。</p>

2. 製品の概要

2-1 使用目的

本階段昇降機は、高齢の方、身体に障害をお持ちの方などが座位で乗って、安全で楽に階段の昇降をするためのものです。

2-2 警告ラベルの種類と貼付位置

本機の操作を行う時は、取扱説明書に指示されている安全に関する注意事項をすべて遵守して下さい。取扱説明書を紛失したり、注意シールが剥がれたり汚損した場合は、お買い上げ頂きました販売会社へご連絡頂きますようお願い致します。

下記のように注意シールが貼ってありますので、よく確認して下さい。

SYNTEX タスカルSTII

型 式	SE08SR	用途・定員	乗用・1名
最大荷重	900N	電源	AC100V 50/60Hz
モーター	200W	製造番号	
型式適合認定番号			

販売元 シンテックス株式会社 Tel 028-686-6333
製造元 株式会社スギヤス

シートベルトを
体に合わせて
締めして下さい。

警告

- ・本機に水をかけたり、濡れた手で操作しないで下さい。漏電、感電する恐れがあります。
- ・ローラ部分には絶対に手足や異物等を入れないで下さい。

注意

- ・取扱説明書をよく読み、十分理解して正しい方法でご使用下さい。
- ・定格能力を守ってご使用下さい。
- ・改造は絶対に行わないで下さい。故障の原因になります。
- ・レール周辺に人や物等がないことを確認してから運転して下さい。
- ・緊急時を除き、上・下階以外で乗り降りしないで下さい。
- ・本機を使用しない時はケーブルを抜いておいて下さい。
- ・本機を使用しない時はシートベルトを座面上に収納して下さい。
- ・走行時衣類等が座面より下部に垂れない様にして下さい。
- ・本機駆動部に巻き込む恐れがあります。
- ・肘掛け、足乗せ台、座席の折りたたみは丁寧に行って下さい。故障につながります。
- ・肘掛け、足乗せ台、座席の折りたたみ及び回転をさせる際は、手、足衣類等のほさみこみに十分注意して行って下さい。
- ・レール内の走行部分及びラックには、若干の油分があります。衣類等が触れない様に注意して下さい。
- ・異常が認められた場合には直ちに使用をやめ、お買い上げ頂いた販売店に点検・修理を依頼して下さい。
- ・その他、本機下階側側の表示数字を一緒にお知らせ下さい。
- ・十分な機能を維持するため、取扱説明書に従って、定期的な保守点検を実施して下さい。

SE08SR-340002-01

銘板

注意ラベル

自己診断システム説明

・“0”の点灯が正常状態です。

◎安全装置の解除方法

表示番号	安全装置	解除方法
1	停止スイッチ (オプション)	スイッチを回して解除して下さい。
1	キースイッチ	キーを回せば運転可能状態になります。
3	椅子回転検知	椅子を正面に回転しもどして下さい。
4	障害物検知 (下側)	障害物の反対側へ昇降スイッチで移動して下さい。
5	障害物検知 (上側)	
6	シートベルト検出 (オプション)	シートベルトを締めれば運転できます。
7	障害物検知 (上側)	
9	障害物検知 (下側)	障害物の反対側へ昇降スイッチで移動して下さい。

※上記以外の故障表示(例:数字の点滅エラー等)につきましては、販売会社にご連絡下さい。

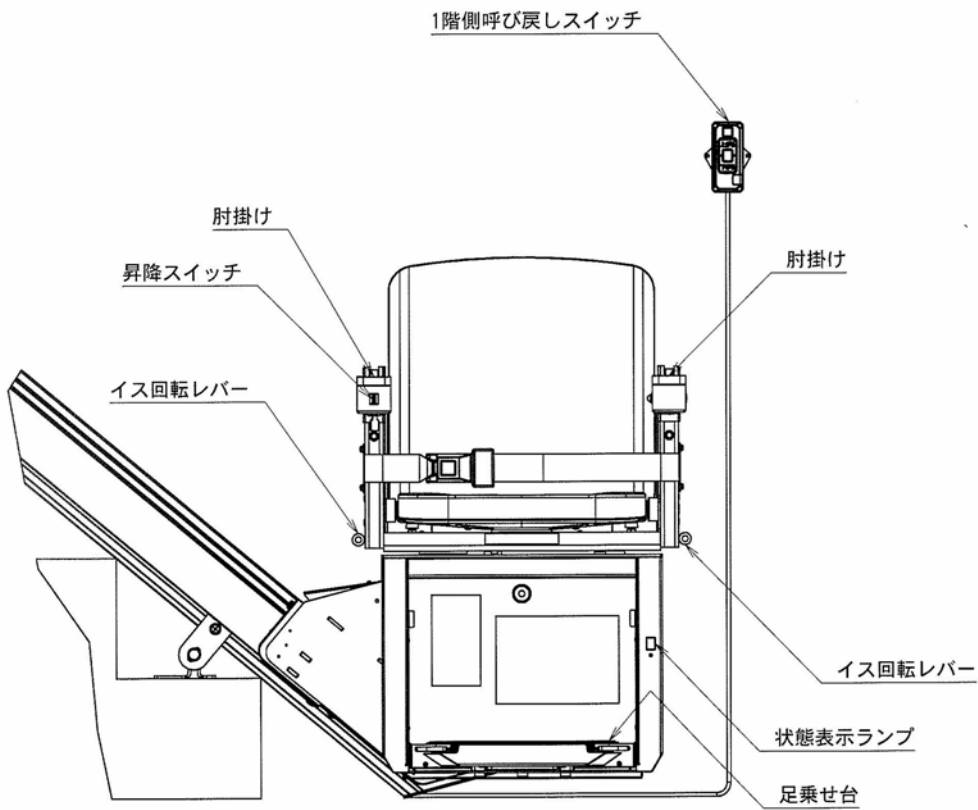
SE08SR-320001-01

自己診断ラベル

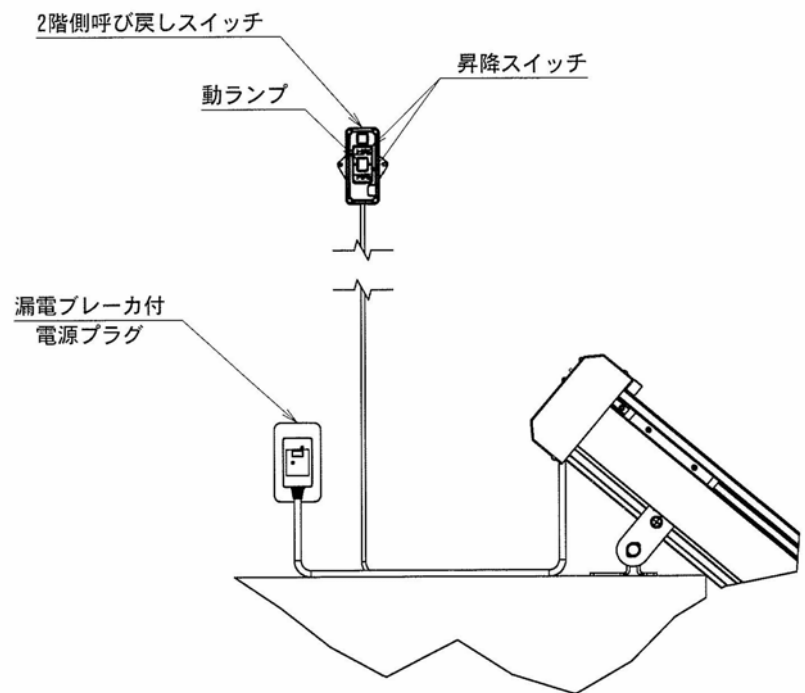
注意・警告ラベル

『注意』『警告』ラベルの内容をよく読んでご使用下さい。

2 - 3 各部の名称



1階部分

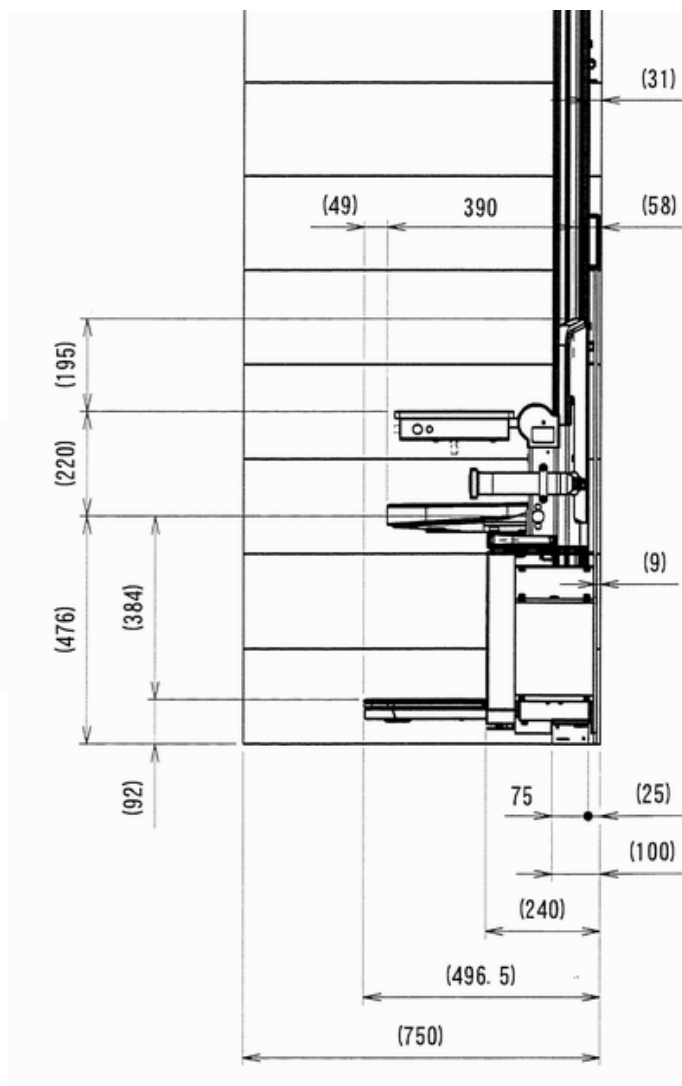
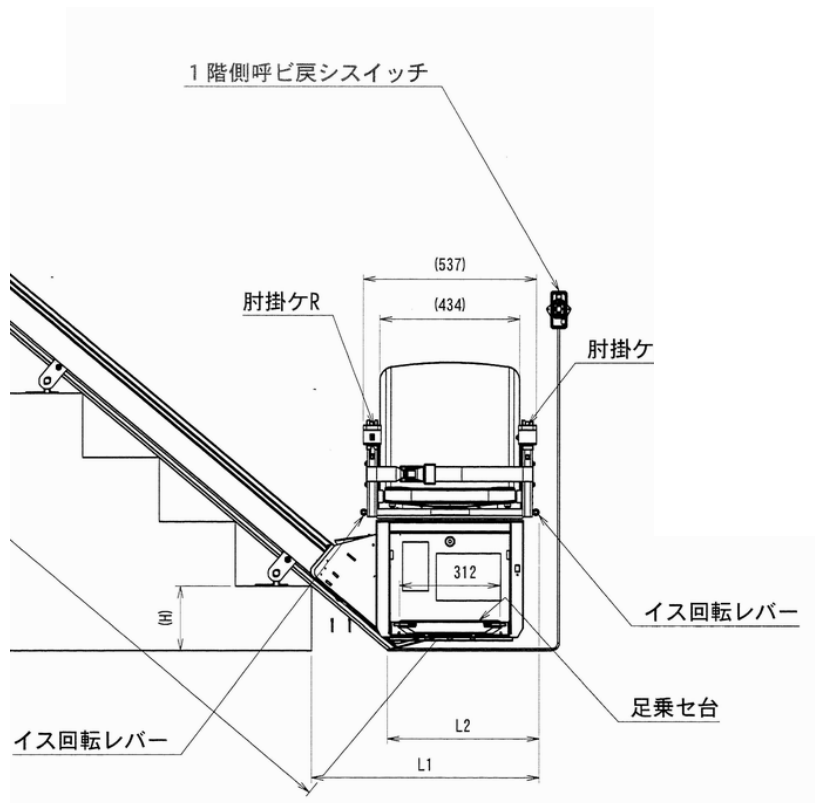


2階部分

2 - 4 仕様・本体寸法

本体寸法

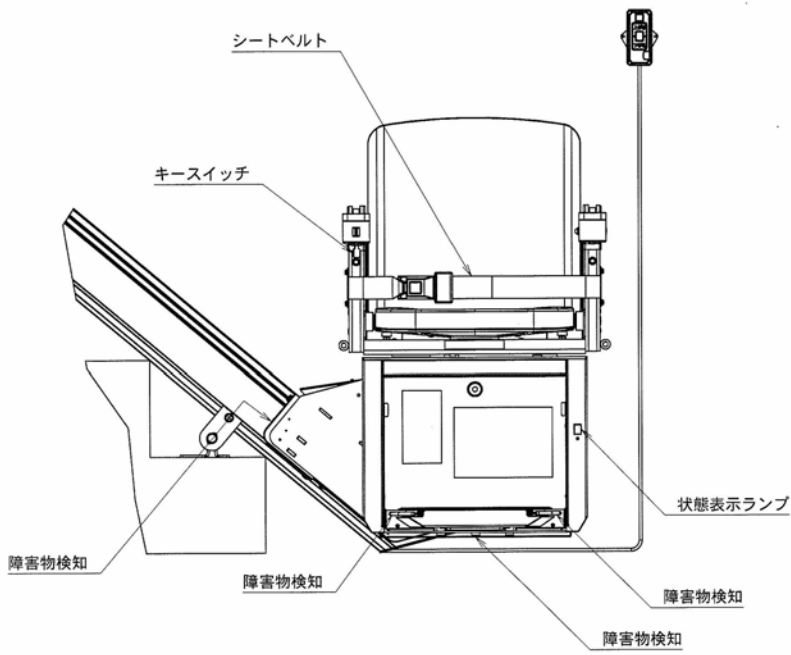
本体寸法は取付条件により異なります。



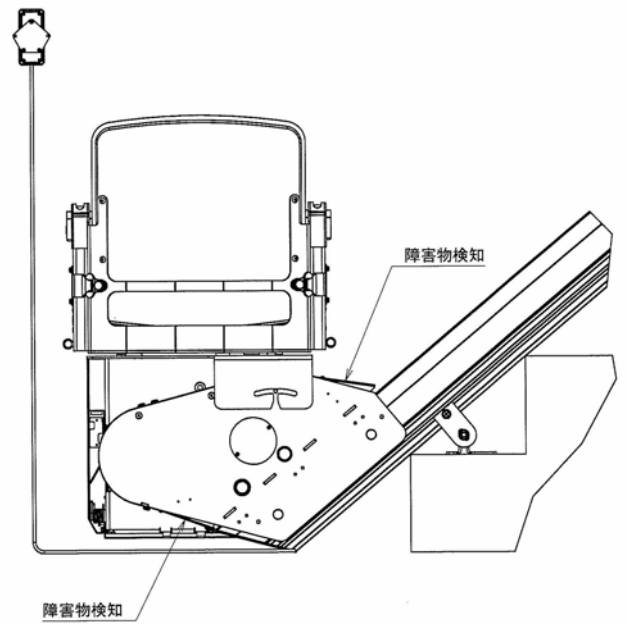
仕様

型式 (MODEL)	SEC9S
電源	単相 100V 50/60Hz アース付き
許容負荷能力	92kg (乗員 1 名)
昇降速度	6m/分 50/60Hz
階段角度	25 度 ~ 55 度
階段幅	75cm 以上
いす回転角度	上階側のみ 55 度及び 90 度
駆動モータ	200W
駆動方法	ラック・ピニオン
操作方式	押し続けボタン方式
使用環境	屋内、0 ~ 40
自重 (本体のみ)	72kg
走行工程	標準 5m (最長 10m)
停止位置	2 箇所

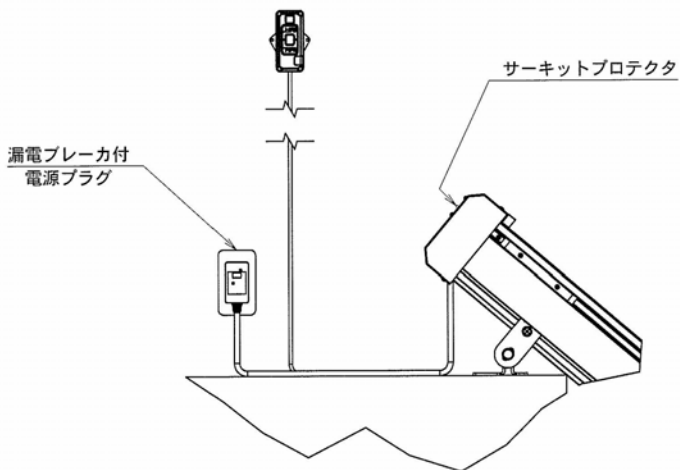
3 . 安全装置の名称



1階部分




1階部分 (背面図)



2階部分

4 . 始動点検

日常運転を安全なものとし、人身事故や故障などを未然に防ぐため、運転前に必ず始動点検を行ってください。

 注意	異常と思われる箇所が発見された場合は、異常箇所の修復を完全に行うまで本機の使用を禁止し、直ちに販売会社へ連絡して下さい。
---	--

点検箇所	点検項目	点検方法
昇降スイッチ (本体・呼び戻し共に)	正常に作動するか、また手を離れた時は止まるか。 キーを抜くと運転できなくなるか。	人が乗らずに試運転。 目視
各安全装置	いすが回転すると止まるか。	人が乗らずに試運転する際、いす回転のレバーで止まるかを確認。 目視
	フットレストの障害物検知装置が効くと止まるか。(上階側面、下階側面)	人が乗らずに試運転する際、障害物検知装置を効かせて止まるかを確認。 目視
	本体の障害物検知装置が効くと止まるか。(上階側面、下階側面)	人が乗らずに試運転する際、障害物検査装置を利かせて止まるかを確認。 目視
本体	昇降時の異音はないか。	人が乗らずに試運転。 聴取
	昇降はスムーズか。	人が乗らずに試運転。 目視
	いすが、定位置でしっかり固定されているか。	いす回転レバーの操作で確認。 目視

5 . ご使用方法

5 - 1 運転準備



3～5 ページの警告・注意事項をよく読み、また各部の名称や安全装置の機能と解除方法をよく理解した上でご使用下さい。



濡れた手で操作しないで下さい。感電する恐れがあります。

1 . 電源プラグをコンセントに差し込んで下さい。





『漏電表示』ランプが消えていることを確認して下さい。
点灯している場合は、コンセントに差し込んだ状態でリセットボタンを押して下さい。リセットボタンを押しても再度ランプが付く場合は、販売店に連絡して下さい。



2 . キーを差し込んで下さい。

5 - 2 本体への乗り込み

 警告	運転時にはしっかりと肘掛をつかみ、シートベルトを着用して下さい。周囲の安全確認をし、体の安定が確保できたことを十分お確かめの上、操作して下さい。
---	--


 注意	いす回転する際、回転部に手などを挟まないよう注意して下さい。
---	--------------------------------

1. 本体が折りたたまれている場合は、座板及びフットレスト・左右の肘掛を静かに降ろして下さい。
2. 座板が定位置にしっかりと固定されていて回転しないか確認して下さい。


3. 上階側での乗り込みは必要に応じて、いす回転レバーを操作して座席を回転させて下さい。
その際、座席がしっかりと回転位置で固定されていることを確認してから乗り込んで下さい。
いす回転レバーを引き上げてロックを外し、回転を始めたらず手を離して下さい。55度および90度回転した位置で再度自動的にロックします。
(レバーを引き上げたまま操作し続けるとロックがかからない可能性があります。)



4. 座席に静かに腰掛け、シートベルトを調整し、確実に締めて下さい。

 注意	シートベルトは、たるみやねじれがないように確実に締めて下さい。 いす回転レバーに負荷をかけないようにして下さい。
---	---





5. いすを回転させて乗り込んだ場合は、回転する前の位置にいすを戻し、いすが定位置にしっかりと固定されているか確認して下さい。
6. 足はフットレストの上、腕は肘掛の上に乗せて下さい。

 注意	手にお荷物・杖等をお持ちのまま乗り込まないで下さい。本体よりお荷物などがはみだしてありますと、昇降スペースが保たれなくなります。
---	--


5 - 3 昇降機の運転(本体操作スイッチ及び呼び戻しスイッチによる操作)


- 1 - 1 . 本体の昇降スイッチ (レバー SW) の近くにあるグリーンランプが点灯していることを確認して下さい。ランプが消灯している場合は運転準備が出来ていません。
- 1 - 2 . 呼び戻しスイッチの中央にある『動』ランプが点灯していることを確認して下さい。『動』ランプが消灯している場合は、運転準備が出来ていません。
- 2 . 行きたい方向の昇降スイッチを押して下さい。希望の方向へ本体を昇降させることができます。離せば停止します。




	昇降スイッチは押している間だけ動き、離せば止まります。
 注意	昇降スイッチから指を離しても停止しない場合、キーを抜いて下さい。
 注意	本体の呼び戻しは、周囲の安全を確認してから行って下さい。
	速度制御を行っておりますので始動時にはスロースタートし、上下限ではスローストップし、その他の場所では、瞬時に停止します。 呼び戻しスイッチには「上がる」・「下がる」の表示があります。 呼び戻しスイッチは肘掛・フットレスト・座席が折りたたまれていても上階・下階に本機を呼び戻すことができます。

5 - 4 退出


 警告	座席から車いすへの乗り移りは、安全確保のため必ず介護者の補助を受けて下さい。
---	--

 警告	座席から車いすへの乗り移りは、必ず車いすの車輪を固定してから行って下さい。
---	---------------------------------------


 注意	使用後は必ずキーを抜いて下さい。誤操作等の事故の可能性があります。
---	-----------------------------------

1. 希望の階に到着したら退出側の肘掛を持ち上げて下さい。
2. 上階側で降りる場合は必要に応じて、いす回転レバーを引き上げていすを回転させて下さい。その際いすがしっかり回転された位置で固定されていることを確認して下さい。





 注意	いす回転レバーを引き上げてロックを外し、回転をはじめたら手を離して下さい。55 度および 90 度旋回した位置で再度自動的にロックします。(レバーを引き上げたまま操作し続けるとロックがかからない可能性があります。)
---	---

3. シートベルトを外して下さい。
4. 肘掛をしっかりつかんで退出して下さい。
5. いすを回転する前の位置に戻して下さい。
6. 階段部通行の邪魔になる場合は、肘掛、座席、フットレストを折りたたんで下さい。
7. ご使用にならない時はキーを抜いて下さい。

 注意	気温が約 5 を下回る時や、長時間使用しない時は、給電ケーブルなど電装品保護の為、本体を最上階に止めておいて下さい。
---	--

6 . 日常のお手入れ


 注意	<p>お手入れの際には、電源プラグをコンセントから抜き、本体のキーを抜いてから作業して下さい。</p>
---	---

 注意	<p>本機の清掃においては、ベンジン・シンナー類および研磨剤などは使用しないで下さい。素材表面を傷めます。</p> <p>スイッチ類の清掃は、濡れた布などで行わないで下さい。</p> <p>階段部に窓または屋外との通信用扉などがあり、屋外からほこりまたは雨水等がレールに付着して滑りやすくなったり、昇降機の他の部分に雨水がかかる恐れがある場合には、窓または扉の開閉に注意すると共に、レールに付着したほこりまたは雨水を目視で確認し清掃して下さい。</p>
---	--

清掃箇所	清掃方法
座席部	<p>硬く絞った布で拭いて下さい。</p> <p>頑固な汚れの場合は、中性洗剤を含ませた布で拭いて下さい。</p>
塗装された金属部	<p>硬く絞った布で拭いて下さい。</p> <p>頑固な汚れの場合は、中性洗剤を含ませた布で拭いて下さい。</p>
レール部	<p>硬く絞った布で拭いて下さい。</p> <p>頑固な汚れの場合は、ナイロン製スポンジを適度に湿らせて拭くか、中性洗剤を含ませた布で拭いて下さい。</p> <p>ラック部にゴミがある場合は、取り除いて下さい。</p> <p>ラック、レールのグリスは拭きとらないで下さい。</p>

7 . 定期点検

本機を安全にご使用いただくため、定期点検を必ず実施して下さい。

	<p>異常と思われる箇所が発見された場合は、異常箇所の修復を完全に行うまで本機の使用を禁止し、直ちに販売会社へ連絡して下さい。そのままご使用になると本機の破損や重大な事故につながる危険性があります。</p>
---	---

7-1 1ヶ月毎点検項目

	点検箇所	点検項目	点検方法
点 検 期 間 / 1 ヶ 月 毎	昇降スイッチ (本体・呼び戻し共に)	正常に作動するか、また手を離した時止まるか。 キーを抜くと運転できなくなるか。	人が乗らずに試運転。 目視
	各安全装置	いすが回転すると止まるか。	人が乗らずに試運転する際、いす回転のレバーで止まるかを確認。 目視
		フットレストの障害物検知装置が効くと止まるか。(両側面)	人が乗らずに試運転する際、障害物検知装置を効かせて止まるかを確認。 目視
	本体	昇降時の異音はないか。	人が乗らずに試運転。 聴取
		昇降はスムーズか。	人が乗らずに試運転。 目視
		いすが、定位置でしっかり固定されているか。	いす回転レバーの操作で確認。 目視
		いすのガタツキがないか。	いすを手で揺らす。


7-2 3ヵ月毎点検項目

点検箇所	点検項目	点検方法
点検期間 / 3ヶ月毎 各安全装置	上限・下限リミットスイッチが効くと止まるか。	人が乗らずに試運転する際、上限・下限の各リミットスイッチを効かせて確認。 目視
	キーを抜くと運転できなくなるか。	キーを抜いて、昇降スイッチの操作で確認。 目視
	漏電ブレーカが正常に働くか。	テストボタンで作動確認 目視
	停止時に電磁ブレーキが効いているか。	昇降スイッチを離れた時に「カチャ！」という音を確認。 - 聴取 - 音の確認後、座席に乗って自然降下しないか確認 目視
	シートベルト	はめ具合はよいか、傷などはないか確認。 目視
本体	本体の各ローラの回りがスムーズか。	人が乗らずに試運転。 目視
	各部の破損・傷・汚れはないか。	目視
レール	ラック、レールはグリス切れしていないか。	目視

7-3 12ヶ月毎点検項目

点検箇所	点検項目	点検方法
全体	各ボルト・ナットの緩み。	スパナ等工具で確認。 - 感触 - 増し締め。
	各回転部の動き、ガタつきはどうか。	無負荷及び負荷をかけて確認。 - 目視及び感触 - 増し締め、グリースアップ。
レール及びレールブラケット	各ボルト・ナットの緩み。	スパナ等工具で確認。 - 感触 - 増し締め。
	減速LSドッグに変形・摩耗・破損はないか。	- 目視及び感触 -
	階段踏み面への固定用ネジが抜けかけていないか。	スパナ等工具で確認。ボルト頭が浮いていないか確認。 - 目視及び感触 - 増し締め。
電気関係	各電気機器は正常に働いているか。 (リレー、基板等)破損、変形、傷、抜けなどはないか。	- 目視、感触及びテスト -
	各ケーブルに変形傷、断線などないか。	- 目視、感触及びテスト -

機械を良い状態に保ち長くご使用頂くために、保守契約を結ばれることをお勧めします。詳しくは販売会社までお問い合わせ下さい。

 危険	<p>『電気関係』の点検は、感電や基板破損の恐れがあります。 専門の業者に依頼するか、弊社にご相談下さい。</p>
---	---

8 . 故障と対策

動かない！故障かな？と思ったら、あわてずに以下の要領でチェックして下さい。
その他、故障や不審な点がありましたら、販売会社までご連絡下さい。

安全装置の機能確認及び故障時の対処について

安全装置の作動状態及び、故障時の故障箇所が本体正面にあるのぞき窓で確認できます。
上限の“7”及び下限の“9”の点灯以外は、“0”の点灯が正常です。

のぞき窓から見える表示数字が、点灯状態は安全装置関係の作動状態を表します。

(下記一覧表をご参照下さい)

また、点滅状態は故障を表します。(下記一覧表をご参照下さい)

故障の原因が重複している場合、数字が若い順に表示されます。

また、数字の右下に“.”(ドット)が点灯します。そして、対応する数字の原因を解除すると次の数字
に変わり、全て解除されると“0”の点灯になり完了します。

ただし、上限では“7”、下限では“9”が点灯します。

尚、故障の解除方法は下記を参考にして下さい。

安全装置の機能と解除方法

安全装置	機能/解除方法	表示数字	
		点灯	点滅
押し続けスイッチ (本体リモコン、呼び 戻し)	押している間だけ動き、離せば止まります。	-	-
停止スイッチ (オプション)	使用者が危険を感知した時に停止させるスイッチ。	1	-
	安全を確認し、停止スイッチを解除して下さい。グリーンラ ンプが点灯します。	-	-
椅子回転検知	椅子回転時、運転不能となる位置検知装置。	3	-
	椅子回転を正面に向け回転レバーが下がっている事を確認し て下さい。	-	-
接触式障害物検知	下階側挟み込み(フットレスト下階側、マウントベース下側) の場合。	4	-
	上階側挟み込み(フットレスト上階側、マウントベース上側) の場合。	5	-
	障害物が食い込んだ反対側へ昇降スイッチで移動して下さ い。昇降スイッチで操作できない場合は販売店に依頼して処 置をして下さい。	-	-

安全装置	機能/解除方法	表示数字	
		点灯	点滅
巻取り式シートベルト (オプション)	使用者の転落を防止し、シートベルト装着を検知します。	6	-
	シートベルトを締めれば運転できます。	-	-
接触式障害物検知 (上限・下限リミット スイッチ)	本機を上限・下限停止位置で自動的に停止させる装置。 (昇降スイッチを押し続けていても停止します。)	-	-
	上限停止の場合。	7	-
	下限停止の場合。	9	-
減速用リミットスイッチ	上限・下限でスローストップを、安全に行うための減速位置 検出用リミットスイッチ。	-	-
接触式障害物検知 (上限・下限フラップ)	レール部の障害物を検知する装置。 (上限・下限リミットスイッチも兼ねます。)	-	-
	上限フラップで検知した場合。(上限停止と同動作)	7	-
	下限フラップで検知した場合。(下限停止と同動作)	9	-
オーバーラン検知	本機が上限・下限位置で停止できず行きすぎた場合、緊急停 止させる。	-	1
エンコーダエラー	運転時、モータの回転が検知されない場合。	-	2
エンコーダエラー	モータ回転に異常を検知した場合。	-	3
落下防止装置 (オプション)	不測の事態により、本体が急降下した場合に、偏心カムがレ ールに食い込み、自動的に緊急停止させることで落下を防止 させる装置。	-	5
	販売会社に依頼して処置をして下さい。	-	-
CPUエラー	上下の基板の通信異常が発生した場合。	-	6
過電流検知	運転電流が規定値を超えた場合、回路保護のため自動的に本 体の昇降を停止させる装置。	-	7
	電源プラグのリセットボタンを押す、もしくは電源プラグを 差し直して下さい。	-	-
エンコーダエラー	非操作時にモータが回転し異常を検知した場合。	-	9
電磁ブレーキ	停止時の自由落下を防止するための制動装置。 (停止時には常にブレーキが作動した状態です。)	-	-
ヒューズ	電気回路内に異常電流が流れた場合、電源を遮断する装置。 内部のヒューズが切れます。	-	-
	販売会社に依頼して処置をして下さい。	-	-
サーキットプロテクタ	電気回路内に異常電流が流れた場合、電源を遮断する装置。 レールトップ上にある復帰用ツマミが飛び出します。	-	-
	レールトップ上にある復帰用ツマミを押して下さい。	-	-
漏電ブレーカ	電気回路中に漏電が発生した場合、電源を遮断する装置。	-	-
	電源プラグの漏電表示灯を確認して下さい。電源プラグのリ セットボタンを押して下さい。	-	-

点滅エラー、故障表示につきましては、販売会社にご連絡下さい。

スピーカ（オプション）音声説明

音声案内	内容	繰り返し回数
椅子を回転させて、元の位置に戻して下さい。	椅子を正面以外の向きに向けたままで昇降スイッチを押した場合、または昇降スイッチを押しながら椅子を回転させた場合。	2
上昇できません、障害物を取り除いて下さい。	昇降機を上昇動作中にフットレストの上階側または本体上階側カバーと階段との間に人や物が挟まって安全装置が作動した場合。上限フラップにて安全装置が作動した場合。安全装置が作動中に上昇スイッチを押した場合。	2
下降できません、障害物を取り除いて下さい。	昇降機を下降動作中にフットレストの下階側または本体下階側カバーと階段との間、またはマウントベース下側と階段の間に人や物が挟まって安全装置が作動した場合。下限フラップにて安全装置が作動した場合。安全装置が作動中に下降スイッチを押した場合。	2
シートベルトをお締め下さい、上昇します。	下限停止で昇降機のスイッチを押して上昇させる場合。（音声案内終了後に上昇を開始します。）	1
シートベルトをお締め下さい、下降します。	上限停止で昇降機のスイッチを押して下降させる場合。（音声案内終了後に下降を開始します。）	1
到着しました。	上限、下限位置へ昇降機が到着した場合。	1
（オプションのシートベルト選択時）		
シートベルトをお締め下さい。	シートベルトを締めていない状態で昇降スイッチを押した場合。または、昇降中にシートベルトを外した場合。	2
（オプションのシートベルト選択時）		
上昇します。	下限停止で昇降機のスイッチを押して上昇させる場合。（音声案内終了後に上昇を開始します。）	1
（オプションのシートベルト選択時）		
下降します。	上限停止で昇降機のスイッチを押して下降させる場合。（音声案内終了後に下降を開始します。）	1
エラーが発生しました。販売店へ連絡して下さい。	上記に該当しないエラーが発生した場合。（点滅エラー）	2

9 . 廃棄

本機を破棄するときは産業廃棄物として扱って下さい。

MEMO

SYNTEX

販売会社、又は、設置業者の方への**お願い**
この取扱説明書は、必ずお客様にお渡ししてくださ

お問い合わせは

シンテックス株式会社

〒329-1412

栃木県さくら市喜連川 1114

TEL 028-686-6353

FAX 028-686-6128

OM-SEC9S 1002-S