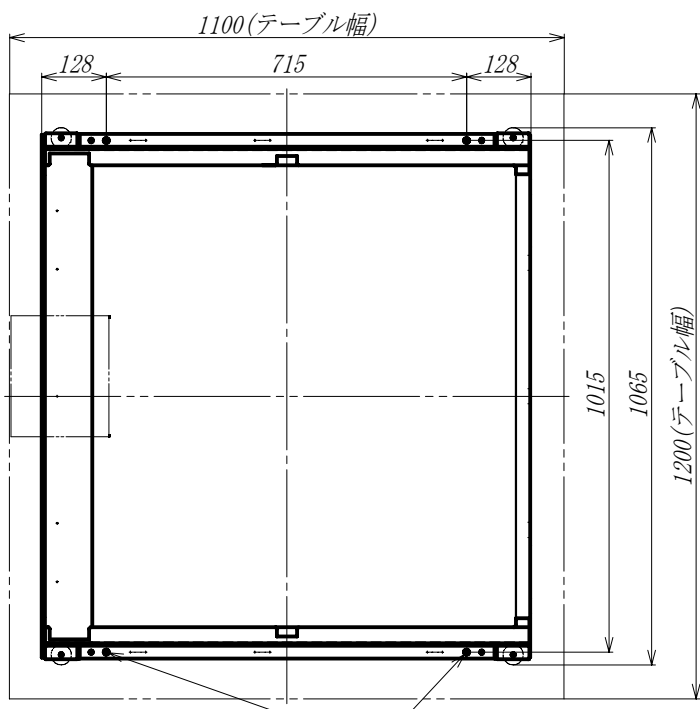
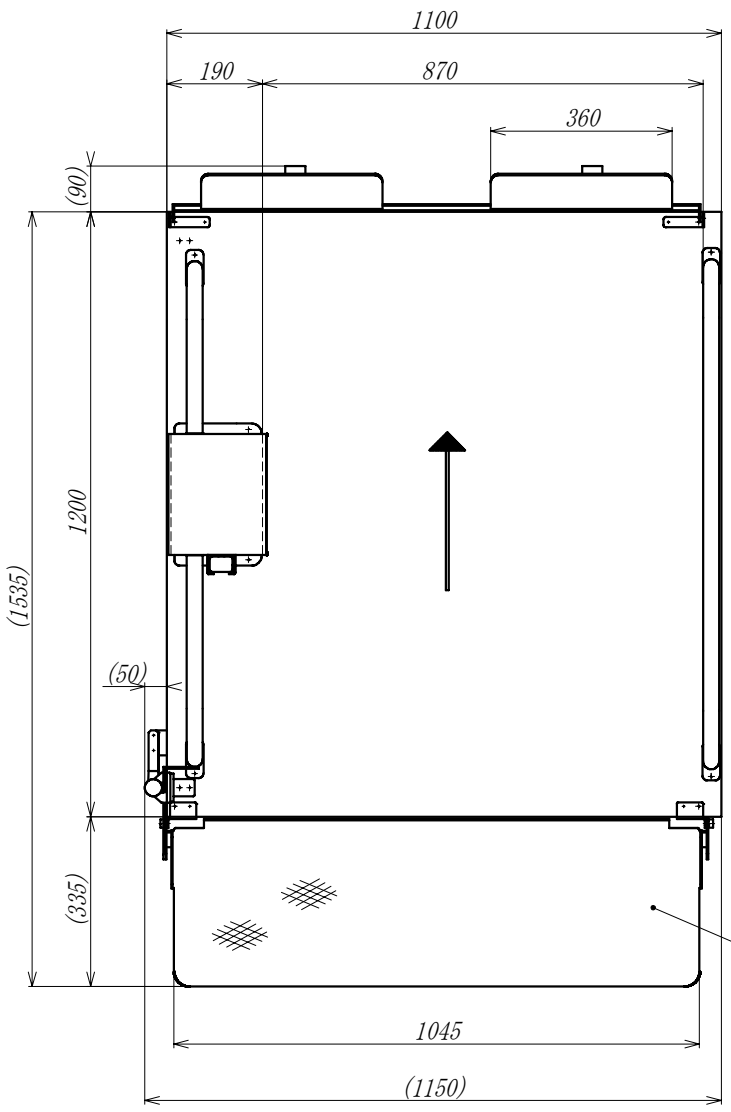
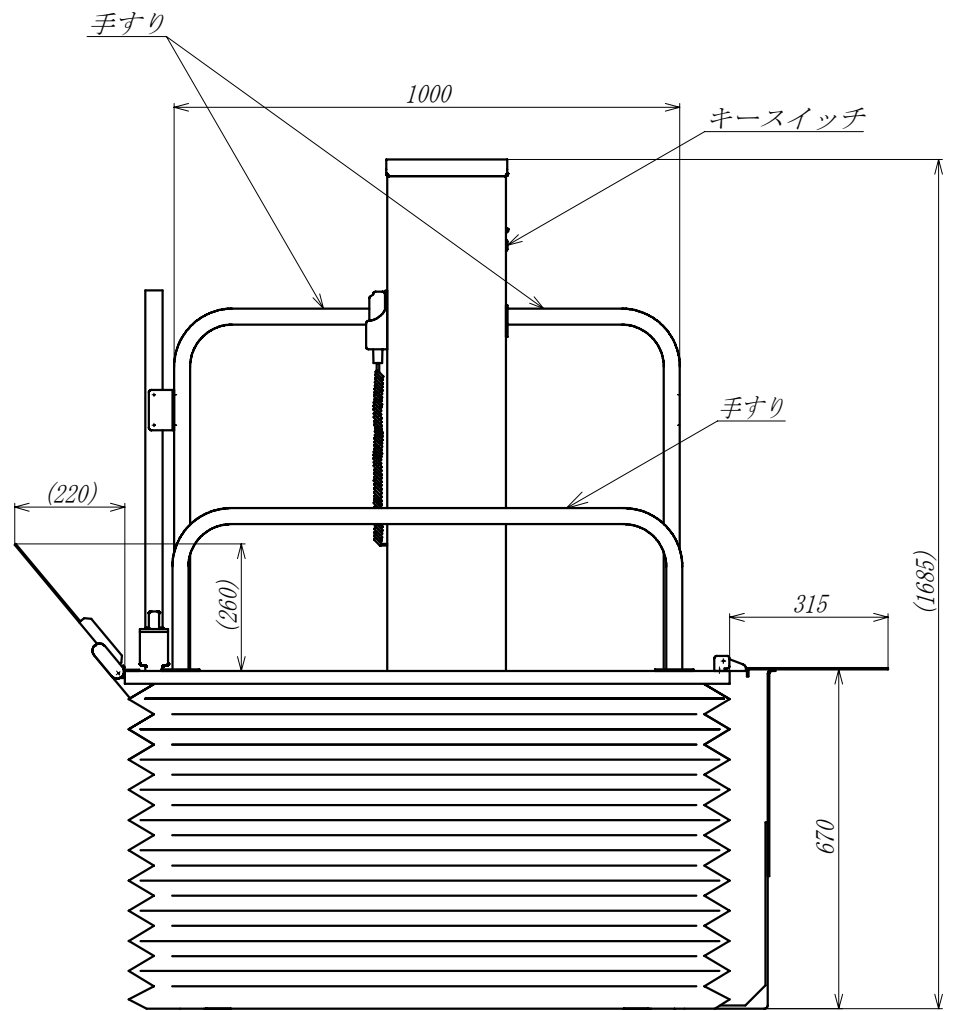
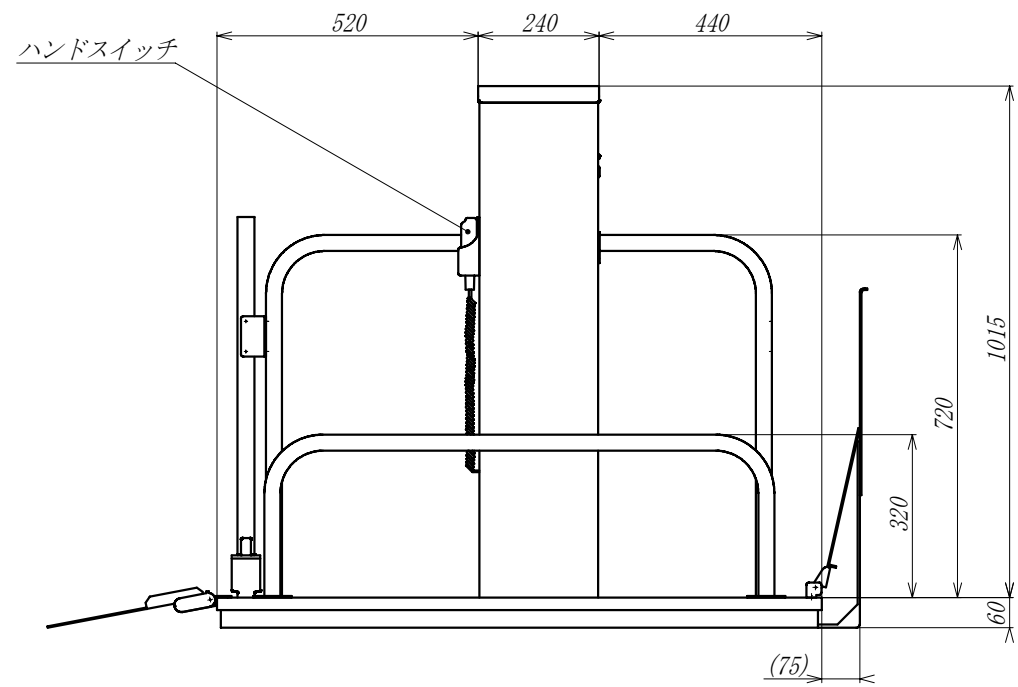
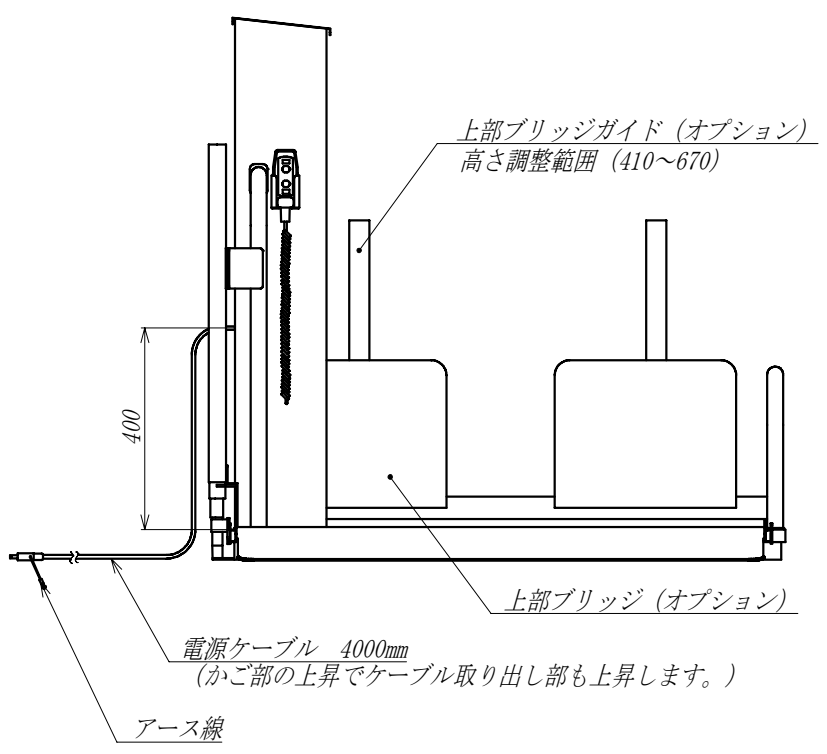


仕様	
型式	テクノリフター TDK065SS-B
電源	単相交流100V 50/60Hz
駆動電動機	0.09kW
法定積載荷重	1800N
定格積載量	180kg
定員	1名
定格速度	1.3m/分(50Hz) 1.5m/分(60Hz)
揚程	670mm
操作方式	押し続け方式(自動着床)
駆動方式	チェーンラックピニオン駆動方式
かご外寸法	1100mm幅×1200mm
使用環境	屋内屋外兼用
標準装備	専用ハンドスイッチ 下部スロープ
安全装置	リミットスイッチ(定位置自動停止装置)
	ファイナルストッパー
	電磁ブレーキ
	キースイッチ
	押し続けボタン
オプション	上部ブリッジ



アンカー位置
アンカーボルト用
4-φ10(2個は反対側)

下部スロープ



出図日	No.	内容	設計年月日	単位mm	承認	坂庭	物件名
6			20.11.19	縮尺 (A3)	検図	佐々木	TDK065SS-B外形寸法図
5				1:15	設計	松本	管理No. 000
4							図番 065SS-B0001
3							
2							
1							