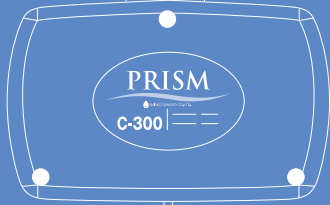


安全と安心な

移乗をお手伝い

C-450



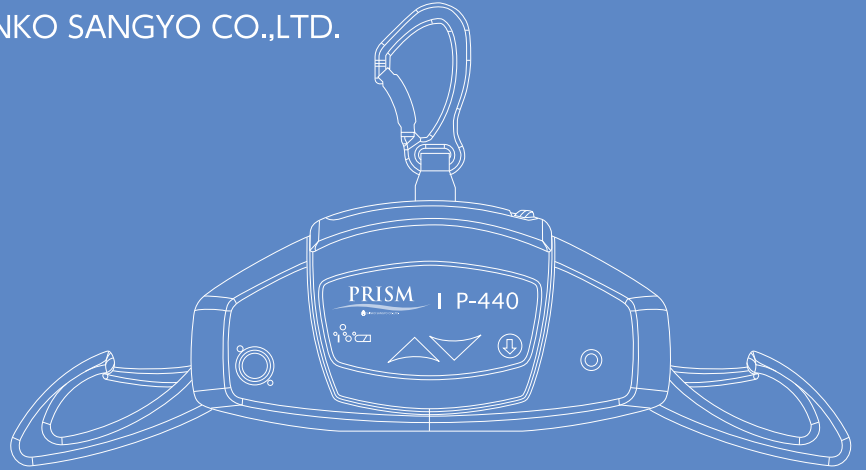
C-300

PRISM

プリズム

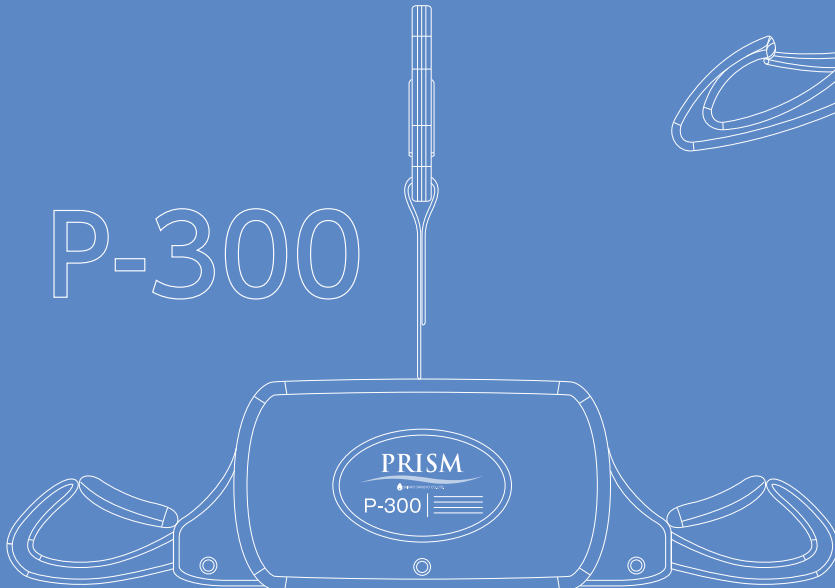


SHINKO SANGYO CO.,LTD.



P-300

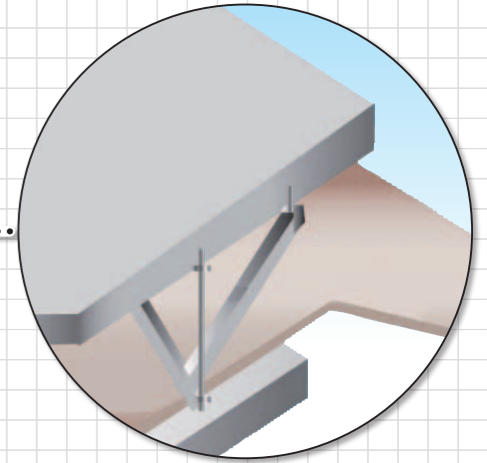
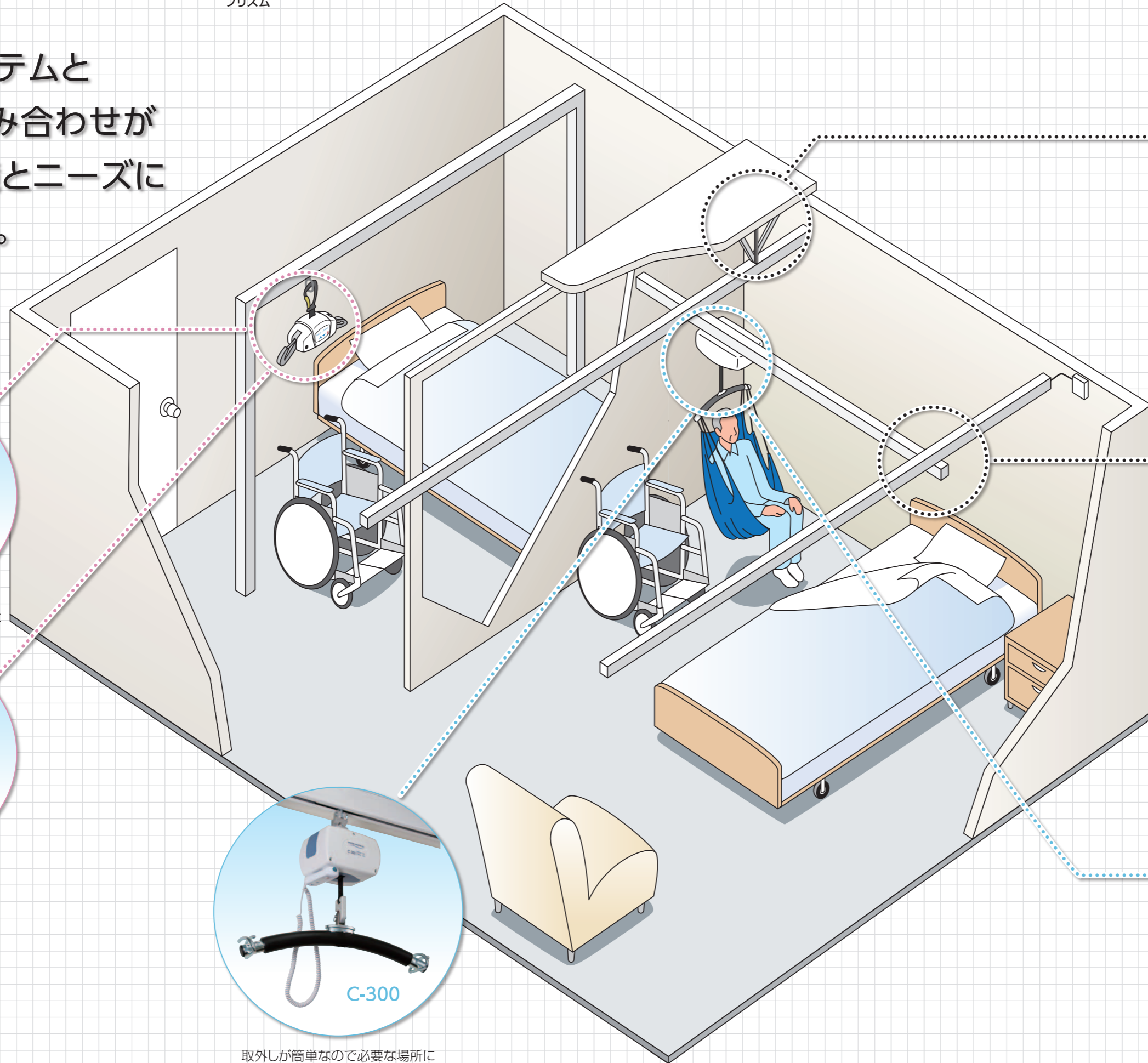
P-440



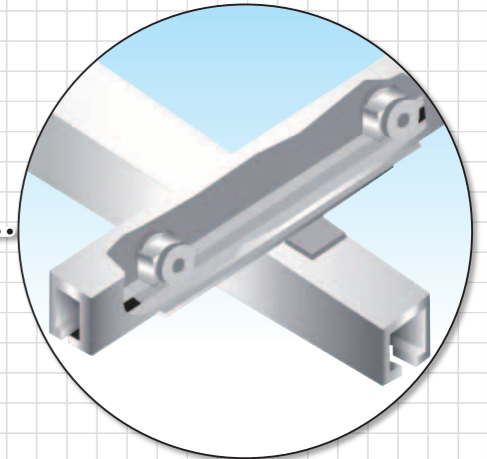
PRISMが安全な 移乗のお手伝いします。

プリズム

レールシステムと
リフトの組み合わせが
様々な環境とニーズに
対応します。



設置環境に合わせて最適な取付
方法を提案

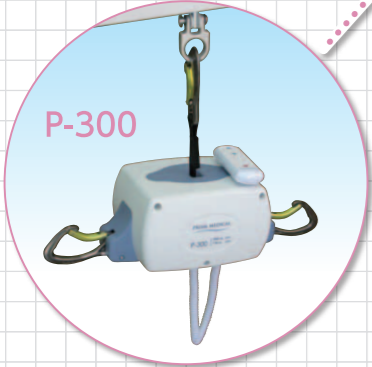


多彩なレールシステムで移動を
楽に安全に行なえます



P-440

コンパクトで軽量なので必要な
場所に簡単に持ち運べます



P-300



C-300

取外しが簡単なので必要な場所に
持ち運びができる天井走行リフト



C-450/
C-625

コンパクトで高性能なリフトが
移動の負担を軽くします

C-300 (手動走行)

ワンタッチで取外しが可能。
世界最小・最軽量の天井走行リフト



操作性・機能性

- 本体重量2.5kg(ハンガー除く)と軽量
- 積載荷重100kg
- 充電口を備えた操作性の良い専用ハンドスイッチ
- LEDでバッテリー残量を表示
- ハンガーは簡単に取外しが可能(クイックリリースシステム)



バッテリー残量表示



クイックリリースシステム

安全・安心設計

- バッテリー残量が少なくなるとアラームでお知らせ
- 過負荷停止機能
- ストラップ緩み検知・乱巻き防止機能
- スロースタート、スローストップ機能
- 緊急時の降下ボタン装備



充電口付ハンドスイッチ



トロリーシステム

C-450/C-625 (電動走行/手動走行)

様々なニーズに対応できる
コンパクトで高性能な天井走行リフト



操作性・機能性

- C-450 積載荷重204kg/C-625 積載荷重283kg
- 操作性の良い防滴ハンドスイッチ
- 液晶ディスプレイがバッテリー残量やリフトの状態をみやすく表示
- 走行速度を4段階に設定可能(電動走行のみ)



防滴ハンドスイッチ

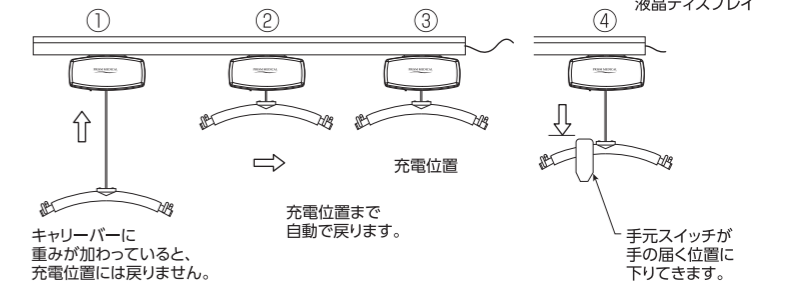
安全・安心設計

- バッテリー残量が少なくなるとアラームでお知らせ
- バッテリーの消費を抑える自動電源オフ機能
- ストラップ緩み検知・乱巻き防止機能
- スロースタート、スローストップ機能
- 引き紐式の緊急停止と降下装置が装備



みやすい液晶ディスプレイ

自動充電機能プロセス(オートリターン機能)



P-300 (手動走行)

世界最小・最軽量なので持ち運びが
簡単なポータブルリフト



操作性・機能性

- 本体重量3.1kgと軽量
- 積載荷重100kg
- LEDでバッテリー残量を表示
- レールシステムと組合せで簡単設置



バッテリー残量表示

安全・安心設計

- バッテリー残量が少なくなるとアラームでお知らせ
- 過負荷停止機能
- ストラップ緩み検知・乱巻き防止機能
- スロースタート、スローストップ機能
- 緊急時の降下ボタン装備



ペンダントスイッチ

P-440 (手動走行)

軽量なので必要な時、必要な場所に
簡単に持ち運びできます



操作性・機能性

- 本体重量は4.8kgなので持ち運びが簡単
- 積載荷重200kg
- 操作性の良い防滴ハンドスイッチ
- レールシステムと組合せで簡単設置



防滴ハンドスイッチ

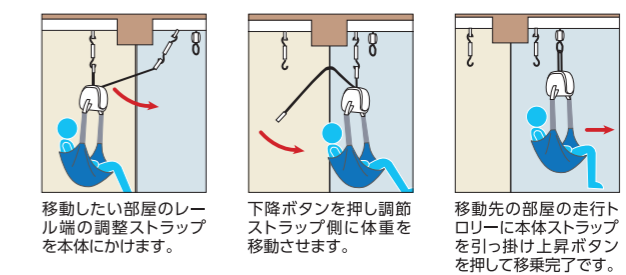
安全・安心設計

- バッテリー残量が少なくなるとアラームでお知らせ
- 過負荷停止機能
- ストラップ緩み検知・乱巻き防止機能
- スロースタート、スローストップ機能
- 緊急時の降下ボタン装備



本体操作パネル

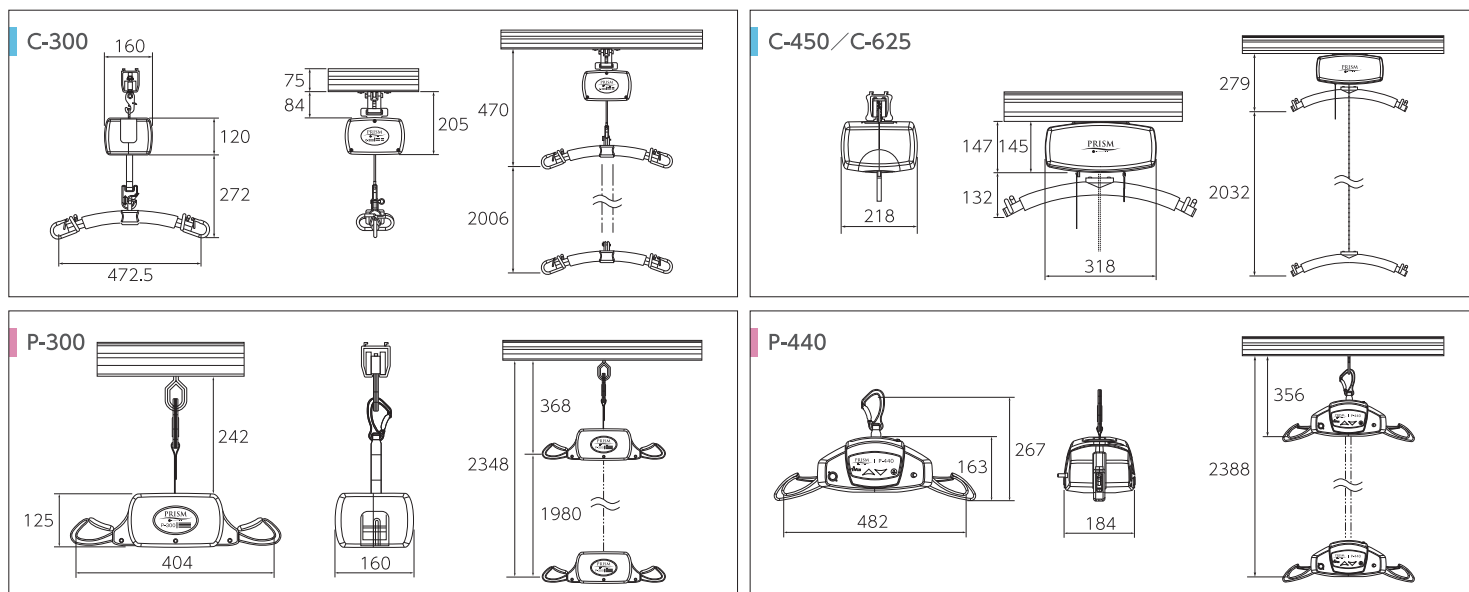
部屋の移動ができる CARRY HANDLE



仕様表

	C-300	C-450 / C-625	P-300	P-440
走行方式	手動走行式(ハンガー・本体着脱可能)	電動走行式・手動走行式	手動走行式(着脱可能)	手動走行式(着脱可能)
本体重量	2.5kg(ハンガー別)	10kg	3.1kg	4.8kg
積載重量	100kg	204kg/283kg	100kg	200kg
昇降ストローク	200cm	203cm	196cm	203cm
走行速度	—	2・4・6・8m/分(電動走行)	—	—
昇降速度	3.8cm/秒	4.5cm/秒	3.6cm/秒	3.75cm/秒
動力電源	DC24V(バッテリー搭載)			
充電器入力	AC100-240V 0.9A	AC100-120V 1.0A	AC100-240V 0.9A	AC100-240V 0.5A
充電器出力	DC24V 1.3A	DC24V 1.5A	DC24V 1.3A	DC24V 0.5A
充電方法	ペンダントスイッチより充電	レールの端で自動充電	本体に直接充電	本体に直接充電
バッテリー	12V1.8A × 2個 ニッケル水素電池	12V5.0A × 2個 密閉型鉛蓄電池	12V1.8A × 2個 ニッケル水素電池	12V2.3A × 2個 密閉型鉛蓄電池
バッテリー残量表示	LED(緑・橙・赤)/警告アラーム	液晶/LED(赤)警告アラーム	LED(緑・橙・赤)/警告アラーム	LED(橙・赤)/警告アラーム
操作方法	上下押し続けボタン方式			
ペンダントスイッチ	電気式	空気圧式	電気式	空気圧式
赤外線リモコン	—	○	—	—
ストラップ緩み検知			○	
過速度検知			○	
スロースタート・ストップ			○	
オートリターン機構	—	○	—	—
節約モード			○	
乱巻き防止			○	
緊急降下装置	電動	電動/手動	電動	電動
緊急停止装置			○	

寸法図 (mm)



※仕様は事前の予告なしに変更する場合がありますので、ご了承ください。

Made in USA 2014.9

お問い合わせは