

介護保険レンタル対象外

フロアリフト

玄関かまちから最大3.5mまでの段差解消に



- 仕様
- ・両側固定手摺り
 - ・操作スイッチ
 - ・いたずら防止用キースイッチ
 - ・高さ調整機能
 - ・天板滑り止めCFシート
 - ・ユニット内装式

埋込型

寸法	揚程 (mm)	標準テーブル寸法 W(mm)×L(mm)	最大積載荷重 (kg)	下降時高さ (mm)	最小テーブル寸法 W(mm)×L(mm)
HDS-540	540	850×1,200	200	160	600×900
HDS-800	800	900×1,300	250	160	750×1,250
HDS-1300	1,300	900×1,400		410	750×1,200
HDS-2000	2,000	1,000×1,400		560	850×1,250

※上記以外の寸法についてもご相談ください。

※タイル貼りの場合は+30mm

標準価格	本体価格 (円)	オプション(円)	
		四面ジャバラ	その他
HDS-540	682,000	121,000	●転落防止扉 99,000 ●呼び戻しスイッチ(下階側) 38,500 ●室内側ブリッジ 38,500 その他のオプション設定もござい ますので、ご相談ください。
HDS-800	924,000	198,000	
HDS-1300	1,463,000	297,000	
HDS-2000	2,057,000	440,000	

※搬入、据付工事費は含みません。また、仕様により価格が変更になる場合がございます。

タスカルリフト

据置タイプで最大2.4mまでの段差を解消

高揚程型



タスカルリフト“DA150、DA240”仕様



- 仕様
- ・積載量：185kg(定員1名)
 - ・最大揚程：150cm以下(DA150)
240cm以下(DA240)
 - ・最低高さ：8cm
 - ・定格速度：3m/分以下
 - ・操作方法：押し続けボタン
 - ・駆動方式：チェーン&スプロケット
 - ・電動機：200Wインバーター制御
 - ・電源：単層交流100V 50/60Hz
 - ・テーブル寸法：900×1200

このカタログにて記載の仕様は、改良その他で変更することがありますので、ご了承ください。

2021.12月

新光産業株式会社

本社 〒578-0965 東大阪市本庄西1-2-12
TEL.06-6745-2820 FAX.06-6745-8068
東京 〒103-0002 東京都中央区日本橋馬喰町1-6-6 (吉野第二ビル4階)
TEL.03-6810-7900 FAX.03-6810-7901
中部 〒465-0092 愛知県名古屋市中区東区社台3-230 (グラントビル3F)
TEL.052-726-6071 FAX.052-726-6072
E-mail info@shinkosangyo.co.jp
URL https://www.shinkosangyo-as.com/

お問い合わせは

車いす用段差解消機

据置型

テクノリフター

(介護保険レンタル対象品)

<p>TDK045SS</p> <p>最大高さ 470mm</p> <p>最小高さ 55mm</p>	<p>TDK065SS</p> <p>最大高さ 670mm</p> <p>最小高さ 60mm</p>
<p>TDK085SS</p> <p>最大高さ 850mm</p> <p>最小高さ 60mm</p>	<p>TDK100SS</p> <p>最大高さ 1,065mm</p> <p>最小高さ 65mm</p>

介護保険レンタル対象品

テクノリフター

仕様	揚程 (mm)	最小高さ (mm)	最大積載量 (kg)	本体重量 (kg)	テーブル寸法 W(mm)×D(mm)	駆動式	電源	TAISコード
TDK045SS	470	55	定員1名・180	90	930×1,000	電動・チェーン・ピニオン	AC100V 90W	00447-000012
TDK065SS	670	60		120	1,100×1,200	電動・チェーン・ピニオン		00447-000023
TDK085SS	850	60		140	1,150×1,200	電動・チェーン・ピニオン		00447-000019
TDK100SS	1,065	65		155	1,150×1,200	電動・チェーン巻上		00447-000014

※TDK100についてはリモコン仕様も可。

標準装備

- キースイッチ 専用ハンドスイッチ 自動跳ね上げスロープ
挟み込み防止四面ジャバラ 高さ調整機能 停電時降下装置 屋内・屋外対応



専用ハンドスイッチ



停電時降下装置
※TDK045/085は
手動レバータイプ



キースイッチ

確認申請対応

オプション



室内側ブリッジ



移動ユニット
※TDK100SSのみ



無線リモコン
※TDK100SSのみ

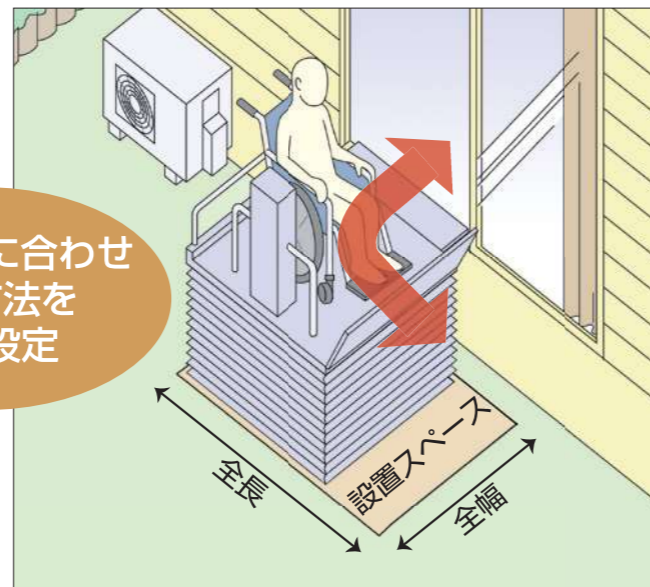
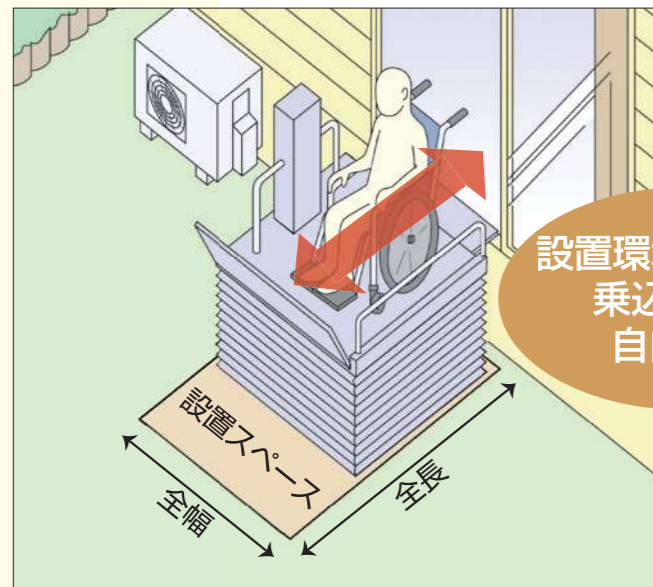


遮断棒
※TDK100SSのみ

設置スペース

直進型

L字型



設置環境に合わせ
乗込方法を
自由設定

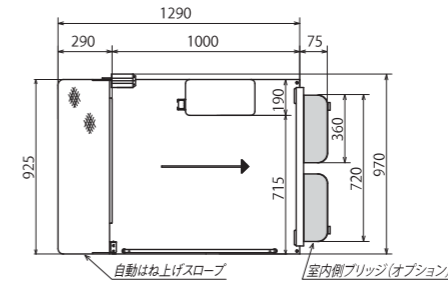
機種	屋内ブリッジ設定		屋内ブリッジ未設定	
	全幅	全長	全幅	全長
TDK045SS	1,030	1,400	1,030	1,300
TDK065SS	1,200	1,630	1,200	1,550
TDK085SS	1,260	1,650	1,260	1,560
TDK100SS	1,210	1,650	1,210	1,540

機種	屋内ブリッジ設定		屋内ブリッジ未設定	
	全幅	全長	全幅	全長
TDK045SS	※TDK045SSの設定無し			
TDK065SS	1,300	1,550	1,190	1,550
TDK085SS	1,350	1,575	1,240	1,575
TDK100SS	1,310	1,550	1,190	1,550

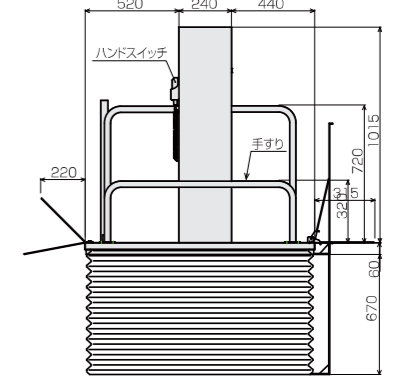
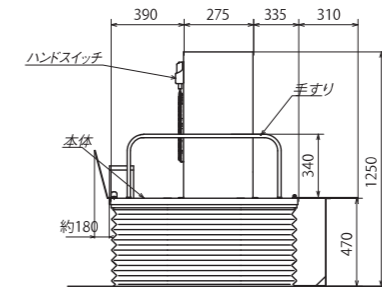
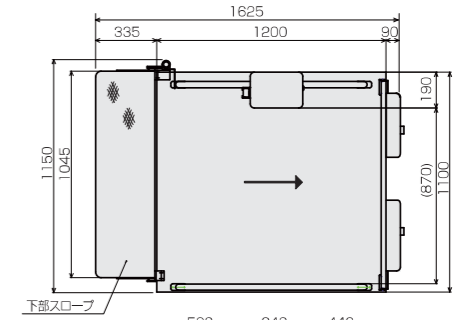
※環境により、設置スペースが異なる場合がございます。

外形寸法

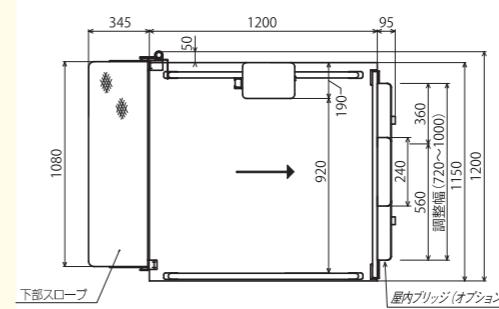
TDK045SS



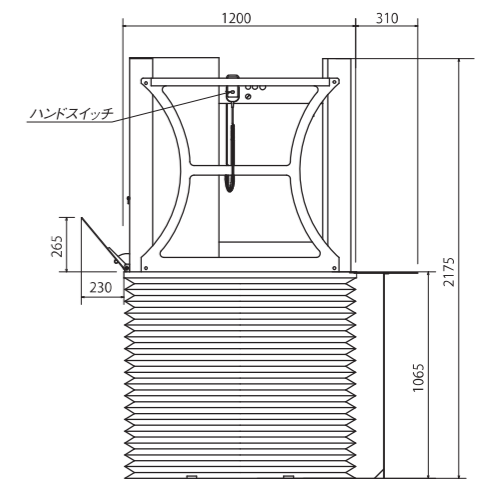
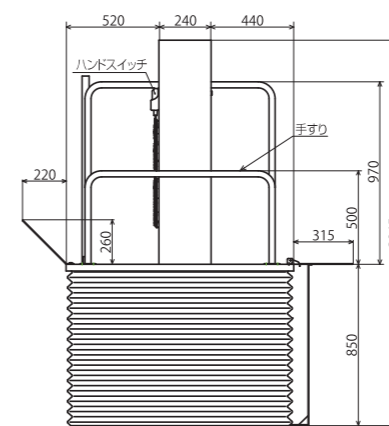
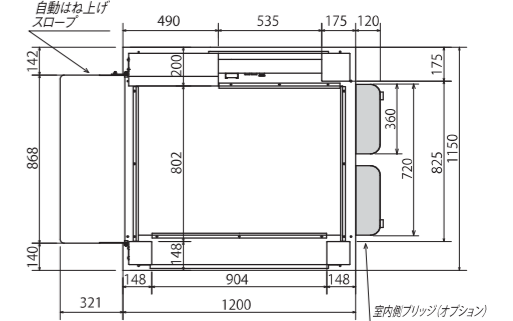
TDK065SS



TDK085SS



TDK100SS



標準価格

	本体価格 (円)	オプション(円)		
		屋内ブリッジ	移動ユニット	遮断棒
TDK045SS	528,000	39,600	—	—
TDK065SS	605,000	39,600	—	—
TDK085SS	770,000	39,600	—	—
TDK100SS	1,034,000	52,800	193,600	121,000

※搬入、据付工費は含まれません。